



Polohermetické kompresory rady H1

Polohermetická rada kompresorov H1 obsahuje najčastejšie používané kompresory predošlej rady K1. Rada H bola optimalizovaná pre použitie s novými typmi chladív.

Kompresory majú oproti rade K1 nasledujúce úpravy:

- znížená hlučnosť kompresoru
- nové prevedenie ventilovej dosky
- doplnenie rady K1 o dva nové medzitypy
- zlepšená energetická účinnosť.

Typ	Kond. tepl. °C	Chladiaci výkon (W) pre R507/404A										
		C			S		B			X		
		+10°	+5°	0°	-5°	-10°	-15°	-20°	-25°	-30°	-35°	-40°
H150CSE	35				5379	4421	3593	2884	2278	1767	1342	996
	45					3642	2950	2355	1849	1422	1068	782
H180CCE	35	9224	7758	6485	5379	4421	3593	2884				
	45	7623	6415	5361	4441	3642	2950	2355				
H180CSE	35				5909	4856	3948	3168	2503	1941	1475	1094
	45				4879	4001	3240	2587	2031	1562	1173	859
H200CCE	35	10135	8522	7124	5909	4856	3948	3168				
	45	8374	7048	5890	4879	4001	3240	2587				
H200CSE	35				6893	5665	4605	3695	2919	2265	1720	1276
	45					4667	3780	3018	2369	1822	1369	1002
H220CCE	35	11820	9941	8310	6893	5665	4605	3695				
	45	9768	8221	6870	5691	4667	3780	3018				
H220CSE	35				7797	6408	5209	4180	3302	2562	1946	1443
	45				6438	5279	4276	3413	2680	2061	1548	1133
H250CCE	35	13310	11220	9390	7797	6408	5209	4180				
	45	10990	9280	7750	6438	5279	4276	3413				
H250CSE	35				8746	7187	5842	4688	3690	2850	2150	1605
	45				7340	5990	4860	3845	2990	2320	1720	1260
H280CCE	35	14996	12613	100543	8746	7187	5842	4688				
	45		10650	8870	7340	5990	4860	3845				

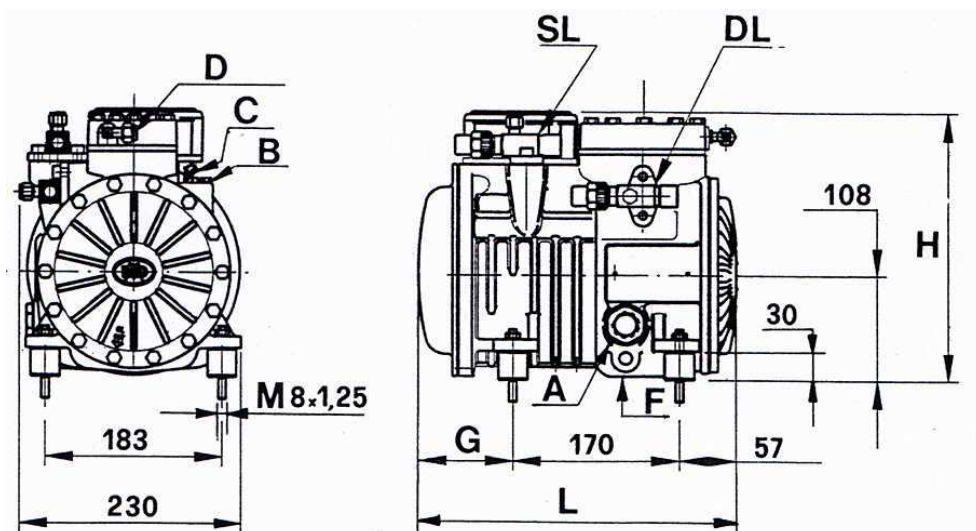


Typ	Kond. tepl. °C	Chladiaci výkon (W) pre R134a										
		C			S			B			X	
		+10°	+5°	0°	-5°	-10°	-15°	-20°	-25°	-30°	-35°	-40°
H150CSE	45	5250	4305	3530	2850	2250	1745	1325				
	55	4710	3900	3160	2540	2020	1580	1190				
H180CCE	45	5250	4305	3530	2850	2250	1745	1325				
	55	4710	3900	3160	2540	2020	1580	1190				
H180CSE	45	5770	4730	3880	3130	2470	1920	1450				
	55	5380	4410	3560	2860	2250	1760	1300				
H200CCE	45	5770	4730	3880	3130	2470	1920	1450				
	55	5380	4410	3560	2860	2250	1760	1300				
H200CSE	45	6730	5520	4520	3650	2880	2240	1695				
	55	6130	5020	4050	3260	2590	2020	1525				
H220CCE	45	6730	5520	4520	3650	2880	2240	1695				
	55	6130	5020	4050	3260	2590	2020	1525				
H220CSE	45	7455	6110	5000	4130	3260	2530	1920				
	55	6730	5515	4450	3580	2840	2220	1670				
H250CCE	45	7455	6110	5000	4130	3260	2530	1920				
	55	6730	5515	4450	3580	2840	2220	1670				
H250CSE	45	8730	7155	5850	4710	3710	2870	2170				
	55	7680	6295	5135	4120	3260	2530	1900				
H280CCE	45	8730	7155	5850	4710	3710	2870	2170				
	55	7680	6295	5135	4120	3260	2530	1900				

Typ	Kond. tepl. °C	Chladiaci výkon (W) pre 407C										
		C			S			B			X	
		+10°	+5°	0°	-5°	-10°	-15°	-20°	-25°	-30°	-35°	-40°
H180CCE	35	9115	7530	6180	4990	4020	3150	2470				
	45	7830	6415	5205	4230	3370	2635	2030				
H200CCE	35	10012	8275	6785	5470	4415	3460	2710				
	45	8600	7050	5720	4650	3700	2895	2230				
H220CCE	35	11680	9650	7915	6383	5150	4040	3160				
	45	10030	8220	6670	5420	4320	3380	2600				
H250CCE	35	12850	10600	8690	7010	5655	4440	3470				
	45	11015	9030	7325	5950	4750	3710	2860				
H280CCE	35	14820	12250	10040	8090	6535	5125	4010				
	45	13010	10660	8635	7000	5570	4335	3330				

Rozmerová tabuľka kompresorov H

	H100CS, H150CC, H150CS, H180CS, H200CC, H200CS, H220CC, H220CS, H250CS	H250CS, H 280CC
G	98 mm	113 mm
H	276 mm	276 mm
L	325 mm	340 mm



Objednávacie čísla

112.4202	Kompresor H180CS-E s INT	112.4207	Kompresor H220CS-E s INT69
112.4203	Kompresor H180CS-E s INT69	112.4208	Kompresor H250CC-E s INT69
112.4204	Kompresor H200CC-E s INT69	112.4209	Kompresor H250CS-E s INT69
112.4205	Kompresor H200CS-E s INT69	112.4210	Kompresor H280CC-E s INT69
112.4206	Kompresor H220CC-E s INT69		
112.4103	Kompresor K75CC-E bez INT6	112.4201	Kompresor H150CS-E bez INT69
112.4127	Kompresor K500CS-E s INT69	112.4203	Kompresor H180CS-E bez INT69
112.4128	Kompresor K740CC-E o.INT69	112.4204	Kompresor H200CC-E bez INT69
112.4129	Kompresor K750CC-E s INT69	112.4205	Kompresor H200CS-E bez INT69
112.4130	Kompresor K750CS-E s INT69	112.4206	Kompresor H220CC-E bez INT 69
112.4133	Kompresor K1500CC-E s INT69	112.4228	Kompresor H290CS-E bez INT69,
112.4134	Kompresor K 1500CS-E s CPM	112.4230	Kompresor H300CS-E bez INT69
112.4138	Kompresor K2500CB-E s CPM	112.4232	Kompresor H350SB-E bez INT69
112.4147	Kompresor K5500CC-E s CPM	112.4234	Kompresor H380SB-E bez INT69
112.4154	Kompresor K 1000CS-E	112.4235	Kompresor H390CS-E bez INT69