

## Termostatické expanzné ventily typu T

Termostatické, expanzné ventily typu T sa skladajú z troch častí:

- termočlánok (horná časť)
- spodná časť
- výmenná tryska

Veľká plocha membrány zaručuje veľkú regulačnú silu a tým i zníženú citlivosť ventilu na poruchy.

Ventily typu TCLE majú možnosť obojsmerného prietoku tj.môžu byť použité napr.u tepelných čerpadiel. Pri ventile TCLE je dĺžka kapiláry 1,5m, pri ventile TJRE a TERE je dĺžka kapiláry 3,00m.

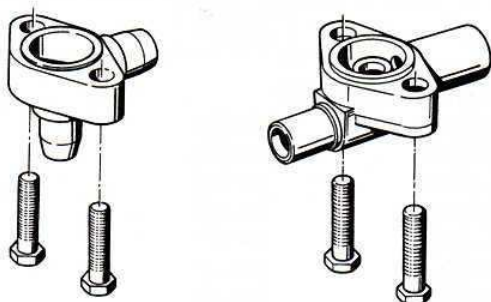
Rozsah pracovných teplôt : -45 °C až +30 °C

	R134a		R22		R404a/507		R407C		Tryska	Ventil
	Typ	kW	Typ	kW	Typ	kW	Typ	kW		
TCLE	25MW	1,5	50HW	1,9	25SW	1,3	50NW	2,1	X22440-B1B	XB1019
	75MW	2,9	100HW	3,7	75SW	2,6	100NW	4,0	X22440-B2B	XB1019
	150MW	6,1	200HW	7,9	150SW	5,6	200NW	8,5	X22440-B3B	XB1019
	200MW	9,3	250HW	11,9	200SW	8,4	250NW	13	X22440-B3,5B	XB1019
	250MW	13,5	300HW	17,3	250SW	12,2	300NW	19	X22440-B4B	XB1019
	350MW	17,3	500HW	22,2	400SW	15,7	500NW	24	X22440-B5B	XB1019
	550MW	23,6	750HW	30,4	600SW	21,5	750NW	33	X22440-B6B	XB1019
	750MW	32,0	1000HW	41,1	850SW	29,0	1000NW	45	X22440-B7B	XB1019
	900MW	37,2	1200HW	47,8	1000SW	33,8	1150NW	52	X22440-B8B	XB1019
TJRE	11MW	44,6	14HW	57,7	12SW	42,8	14NW	62	X11873-B4B	XB1019
	13MW	53,4	18HW	69,2	14SW	51,3	17NW	80	X11873-B5B	XB1019
TERE	16MW	66,4	22HW	86,5	18SW	63,4	21NW	99	X9117-B6B	XC726
	19MW	76,4	26HW	102	20SW	72,3	25NW	112	X9117-B7B	XC726
	25MW	102	35HW	137	27SW	95,0	33NW	155	X9117-B8B	XC726
	31MW	127	45HW	177	34SW	122	42NW	188	X91166-B10B	XC726

Poznámka: R404a = R507 Menovitý výkon pri  $t_o/t_k = +4 / +38$  °C

## Priradenie ventil - tryska- spodný diel- termočlánok

	R134a	R22	R404a/507	R407C	Tryska	Ventil	
	Typ	Typ	Typ	Typ	Typ	spod.diel	termočlán.
TCLE	25MW	50HW	25SW	50NW	X22440-B1B	C501-5m	XB1019..1B
	75MW	100HW	75SW	100NW	X22440-B2B	C501-5m	XB1019..1B
	150MW	200HW	150SW	200NW	X22440-B3B	C501-5m	XB1019..1B
	200MW	250HW	200SW	250NW	X22440-B3,5B	C501-5m	XB1019..1B
	250MW	300HW	250SW	300NW	X22440-B4B	C501-5m	XB1019..1B
	350MW	500HW	400SW	500NW	X22440-B5B	C501-7m	XB1019..1B
	550MW	750HW	600SW	750NW	X22440-B6B	C501-7m	XB1019..1B
	750MW	1000HW	850SW	1000NW	X22440-B7B	A576m	XB1019..1B
TJRE	900MW	1200HW	1000SW	1150NW	X22440-B8B	A576m	XB1019..1B
	11MW	14HW	12SW	14NW	X11873-B4B	10331	XB1019..1B
TERE	13MW	18HW	14SW	17NW	X11873-B5B	10331	XB1019..1B
	16MW	22HW	18SW	21NW	X9117-B6B	9153	XC726..2B
	19MW	26HW	20SW	25NW	X9117-B7B	9153	XC726..2B
	25MW	35HW	27SW	33NW	X9117-B8B	9153	XC726..2B
	31MW	45HW	34SW	42NW	X91166-B10B	9153	XC726..2B

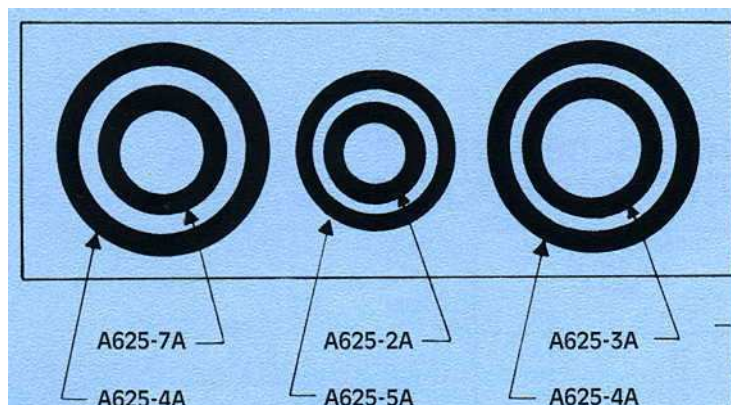


Rohové provedení WL Přímé provedení DL

### Spodný diel ventilu

<b>C 501-5 mm</b>	10x16mm, rohové
<b>C 501-7 mm</b>	12x16mm, rohové
<b>A 576 mm</b>	16x22mm, rohové
<b>10331</b>	22x22mm, rohové
<b>10332</b>	22x22mm, priame
<b>9153</b>	22x22mm, rohové
<b>9761-5mm</b>	10x16mm, priame

## Sada tesnení pre termostatické expanzné ventily ALCO



Číslo jednotlivých tesnení

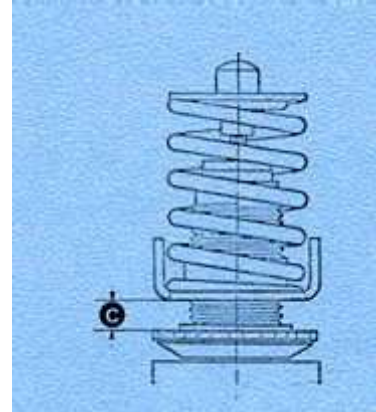
### Nastavenie prehriatia ventilu

Statické prehriatie ventilov ALCO je z výroby nastavené na hodnotu 3,3 °C. Vid' hodnota C na obrázku.

R 22, R407C,R404A,R507 = 7,3mm

R134a = 4,5mm

Univerzálne trysky pre servis je pred montážou nutné nastaviť.



### Nastavenie prehriatia ventilu (trysky)

- ◆ povoľte zaist'ovaciu maticu
- ◆ nastavovacím krúžkom otáčajte vpravo
- ◆ zmena prehriatia pri jednej otáčke
  - pri 0 °C 0,25 K
  - pri -20 °C 0,50 K
  - pri -40 °C 0,80 K

Skôr ako budete robiť ďalšie korekcie nastavenia ventilu, musí ventil pracovať minimálne 15 minút. Dotiahnite zaist'ovaciu maticu.

<b>212.0239</b>	<b>XB1019HW-2B. kap.3m R22, hor.č.</b>
<b>212.0240</b>	<b>XB1019HW-1B. kap.1,5m R22, hor.č.</b>
<b>212.0242</b>	<b>XB1019HW100-1B, R22, hor.č.</b>
<b>213.0295</b>	<b>XB1019MW55-1B, R134a, hor.č.</b>
<b>213.0236</b>	<b>XB1019NW-1B, R407C, hor.č.</b>
<b>213.0271</b>	<b>XB1019SW-1B. R404, hor.č.</b>
<b>212.0281</b>	<b>C501-4M spod.diel</b>
<b>212.0282</b>	<b>C501-5MM rohový</b>
<b>212.0283</b>	<b>C501-7MM rohový</b>
<b>213.0201</b>	<b>Tryska X22440-B1B</b>
<b>213.0202</b>	<b>Tryska X22440-B2B</b>
<b>213.0203</b>	<b>Tryska X22440-B3B</b>
<b>213.0218</b>	<b>Tryska X22440-B3.5B</b>
<b>213.0204</b>	<b>Tryska X22440-B4B</b>
<b>213.0205</b>	<b>Tryska X22440-B5B</b>
<b>213.0206</b>	<b>Tryska X22440-B6B</b>
<b>213.0207</b>	<b>Tryska X22440-B7B</b>
<b>213.0208</b>	<b>Tryska X22440-B8B</b>
<b>213.0269</b>	<b>Sada tesnení ventilov</b>