



Výparníky ECO - CTE

Výparníky CTE sú krabicovej konštrukcie pre umiestnenie na strope. Výparníky nasávajú vzduch cez výmenník a vyfukujú ho cez ventilátory. Pre nadnulové teploty je určená rada H3, A4 a E4. Pre teploty do -10°C je určená rada M6, E6 a A6. Pre mraziarenský rozsah rada L8, E8 a A8. Výparníky CTE sú vyrobené z medených trubiek s vnútorným rebrovaním.

Séria CTE - odstup lamiel 3,5 mm (CTE H3)

Typ	26H3	38H3	53H3	75H3	80H3	113H3	150H3	116H3	174H3	233H3	291H3	349H3
Výkon Dtm = 10K kW	1,96	2,65	3,92	5,30	5,88	7,95	10,60	8,54	12,80	17,10	21,34	25,64
Standard.výkon kW	1,12	1,38	2,26	2,76	3,4	4,14	5,52	4,87	7,3	9,74	12,2	14,5
Množ. vzduchu m ³ /h	750	650	1500	1300	2250	1950	2600	2740	4200	5480	6850	8220
Dofuk m	8	7	9	8	11	10	12	14	16	18	20	22
Celková plocha m ²	7,3	10,9	14,6	21,8	21,8	32,7	43,7	31,6	47,4	63,1	78,9	94,7
Netto váha norm. kg	15,8	17,9	25,1	27,9	34,5	40,3	45,2	41,8	57,7	72,4	89,5	99,9
s ED kg	16,7	19,0	27,3	30,8	38,7	43,3	48,2	44,9	59,9	77,6	94,3	103,6

Séria CTE - odstup lamiel 4 mm (CTE E4, A4)

Typ	351E4	351A4	352E4	352A4	353E4	353A4	354E4	354A4	355A4
Standard.výkon kW	3,51	4,21	7,11	8,52	10,71	12,81	14,39	17,11	21,39
Množ. vzduchu m ³ /h	2320	2090	4630	4170	6950	6260	9270	8340	10430
Dofuk m	14	13	16	15	18	17	20	19	21
Celková plocha m ²	15,3	22,9	30,5	45,8	45,8	68,7	61,1	91,6	114,5

Séria CTE - odstup lamiel 6 mm (CTE M6)

Typ	20M6	29M6	41M6	58M6	63M6	86M6	115M6	96M6	145M6	194M6	243M6	291M6
Výkon Dtm = 10K kW	1,69	2,15	3,38	4,30	5,07	6,45	8,6	7,25	10,87	14,50	18,12	21,75
Standard.výkon kW	0,99	1,25	1,99	2,5	2,98	3,74	4,98	4,41	6,62	8,81	11,0	13,2
Množ. vzduchu m ³ /h	820	750	1640	1500	2460	2250	3000	3200	4800	6400	8000	9600
Dofuk m	8,5	7,5	10,0	9,0	12,0	11,0	13,0	15,0	17,0	19,0	21,0	23,0
Celková plocha m ²	4,4	6,7	8,9	13,3	13,3	20,0	26,6	19,4	28,9	38,5	48,2	57,8
Netto váha norm. kg	15,3	17,4	24,6	27,4	34,9	39,8	44,7	41,3	57,2	71,4	88,5	98,9
s ED kg	16,6	19,0	27,1	30,0	38,9	43,1	48,9	44,3	59,7	77,2	94,0	102,6

Séria CTE - odstup lamiel 6 mm (CTE E6, A6)

Typ	351E6	351A6	352E6	352A6	353E6	353A6	354E6	354A6	355A6
Standard.výkon kW	3,08	3,9	6,23	7,85	9,38	11,87	12,49	15,75	19,69
Množ. vzduchu m ³ /h	2510	2320	5020	4630	7530	6950	10040	9270	11590
Dofuk m	15	14	17	16	19	18	21	20	22
Celková plocha m ²	10,5	15,8	21,1	31,6	31,6	47,4	42,1	63,2	79

Séria CTE - odstup lamiel 8,5 mm (CTE L8)

Typ	16L8	23L8	34L8	45L8	51L8	68L8	90L8	84L8	125L8	158L8	209L8	254L8
Výkon Dtm = 10K kW	1,46	1,75	2,92	3,50	4,38	5,25	7,0	6,40	9,56	12,10	15,93	19,20
Standard.výkon kW	0,87	1,05	1,74	2,1	2,61	3,14	4,2	3,92	5,86	7,49	9,76	11,8
Množ. vzduchu m3/h	870	780	1740	1560	2610	2340	3120	3270	4900	6530	8180	9810
Dofuk m	9,0	8,0	11,0	10,0	13,0	12,0	14,0	16,0	18,0	20,0	22,0	24,0
Celková plocha m2	3,3	4,9	6,5	9,8	9,8	14,7	19,6	14,2	21,3	28,4	35,5	42,6
Netto váha norm. kg	14,8;	16,4	23,6	26,4	33,4	37,8	42,7	39,3	54,2	67,4	83,5	93
s ED kg	15,5	17,2	25,1	28,5	36,4	40,1	45,8	42,0	59,1	70,8	88,2	98,6

Séria CTE - odstup lamiel 8,5 mm (CTE E8, A8)

Typ	351E8	351A8	352E8	352A8	353E8	353A8	354E8	354A8	355A8
Standard.výkon kW	2,64	3,45	5,31	6,96	8	10,47	11	13,97	17,46
Množ. vzduchu m3/h	2620	2470	5250	4940	7870	7410	10500	9880	12350
Dofuk m	16	15	18	17	20	19	22	21	23
Celková plocha m2	7,75	11,6	15,5	23,3	23,3	34,9	31	46,5	58,1

Séria CTE – H3, M6, L8

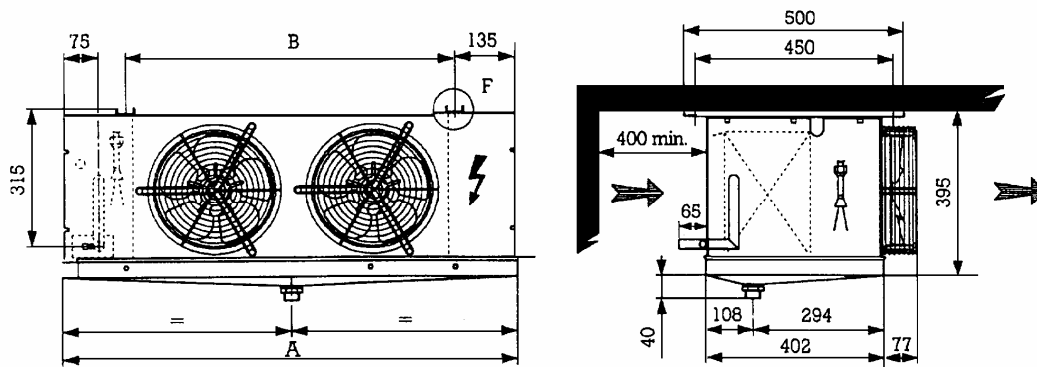
Motor vent. n x ø mm	1x250	1x250	2x250	2x250	3x250	3x250	4x250	2x315	3x315	4x315	5x315	6x315
Prúd motor vent. A	0,47	0,47	0,94	0,94	1,41	1,41	1,88	1,00	1,50	2,00	2,50	3,00
Príkion ventilátor W	75	75	150	150	225	225	300	210	315	420	525	630
Objem trubiiek dm3	1,73	2,60	3,11	4,70	4,50	6,70	8,80	6,60	8,50	11,60	13,80	16,50
Odmrazovanie W	750	750	1275	1275	1800	1800	2400	2700	3990	5250	6060	7200
Vstup mm	12	12	12	12	12	12	12	12	12	16	16	22
Výstup mm	16	16	22	22	22	22	28	28	28	28	35	35

Séria CTE – E4, A4; E6, A6; E8, A8

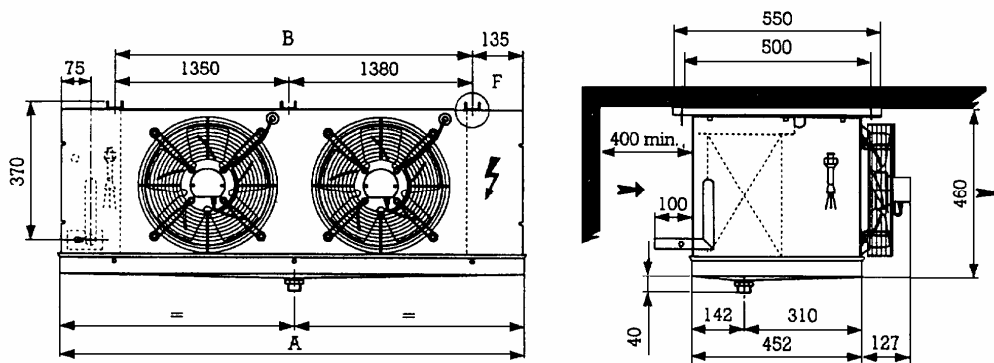
Motor vent. n x ø mm	1x350	1x350	2x350	2x350	3x350	3x350	4x350	4x350	5x350
Prúd motor vent. A	0,96	0,96	1,92	1,92	2,88	2,88	3,84	3,84	4,8
Príkion ventilátor W	185	185	370	370	555	555	740	740	925
Objem trubiiek dm3	3,3	5,2	6,6	9,9	9,8	14,7	12,9	19,4	24,3
Odmrazovanie W	1750	2250	3150	4050	4900	6300	6300	8100	9900
Vstup E/A4;6 mm	12	12	12	16	16	22	22	22	22
Výstup E/A4;6 mm	22	22	28	18	28	35	35	42	42
Vstup E/A8 mm	12	12	16	16	22	22	22	22	28
Výstup E/A8 mm	22	28	28	28	35	35	42	42	42

Pre novú radu výparníkov CTE výrobca už neuvádza grafy výkonov , ale odkazuje sa na špeciálny software ECO pre voľbu výparníkov. Tento software je preložený tiež do češtiny.

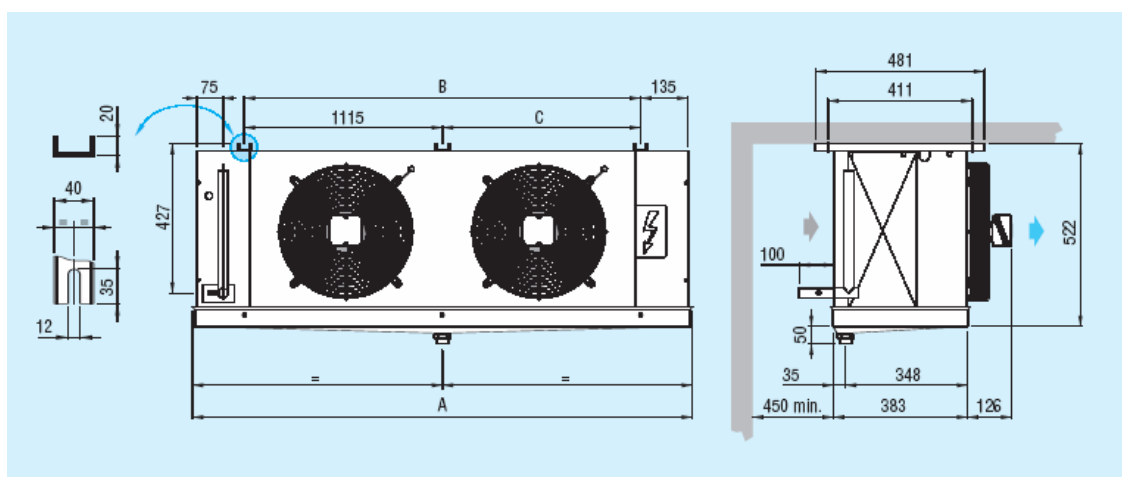
CTE Ø250mm	26H3		53H3	80H3	
		38H3	75H3	113H3	150H3
	20M6		41M6	63M6	
		29M6	58M6	86M6	115M6
	16L8ED		34L8ED	51L8ED	
		23L8ED	45L8ED	68L8ED	90L8ED
Rozmer A mm	680	680	1030	1380	1730
Rozmer B mm	380	380	730	1080	1430
Odpad	1" Gas				



CTE Ø315mm	116H3	174H3	233H3	291H3	349H3
	96M6	145M6	194M6	243M6	291M6
	84L8ED	125L8ED	158L8ED	209L8ED	254L8ED
Rozmer A mm	1230	1680	2130	2580	3030
Rozmer B mm	930	1380	1830	2280	2730
Odpad	1" Gas				



CTE Ø350mm	351E4	352E4	353E4	354E4	355E4
	351E6	352E6	353E6	354E6	355E6
	351E8	352E8	353E8	354E8	355E8
	351A4	352A4	353A4	354A4	355A4
	351A6	352A6	353A6	354A6	355A6
	351A8	352A8	353A8	351A8	355A8
Rozmer A mm	875	1425	1975	2525	3075
Rozmer B mm	580	1130	1680	2230	2780
Rozmer C mm				1115	1665
Odpad	1" Gas				



164.1901	Výparník CTE 26H3
164.1903	Výparník CTE 53H3
164.1904	Výparník CTE 75H3
164.1910	Výparník CTE 233H3
164.1941	Výparník CTE 20M6
164.1942	Výparník CTE 29M6
164.1943	Výparník CTE 41M6
164.1944	Výparník CTE 58M6
164.1945	Výparník CTE 63M6
164.1946	Výparník CTE 86M6
164.1947	Výparník CTE 96M6
164.1948	Výparník CTE 115M6
164.1949	Výparník CTE 145M6
164.1950	Výparník CTE 194M6
164.1951	Výparník CTE 243M6
164.1952	Výparník CTE 291M6
164.1961	Výparník CTE 20M6ED
164.1962	Výparník CTE 29M6ED
164.1963	Výparník CTE 41M6ED
164.1964	Výparník CTE 58M6ED

164.1965	Výparník CTE 63M6ED
164.1966	Výparník CTE 86M6ED
164.1967	Výparník CTE 96M6ED
164.1968	Výparník CTE 115M6ED
164.1969	Výparník CTE 145M6ED
164.1970	Výparník CTE 194M6ED
164.1971	Výparník CTE 243M6ED
164.1972	Výparník CTE 291M6ED
164.1981	Výparník CTE 16L8ED
164.1982	Výparník CTE 23L8ED
164.1983	Výparník CTE 34L8ED
164.1984	Výparník CTE 45L8ED
164.1985	Výparník CTE 51L8ED
164.1986	Výparník CTE 68L8ED
164.1987	Výparník CTE 84L8ED
164.1988	Výparník CTE 90L8ED
164.1989	Výparník CTE 125L8ED
164.1990	Výparník CTE 158L8ED
164.1991	Výparník CTE 209L8ED
164.1992	Výparník CTE 254L8ED