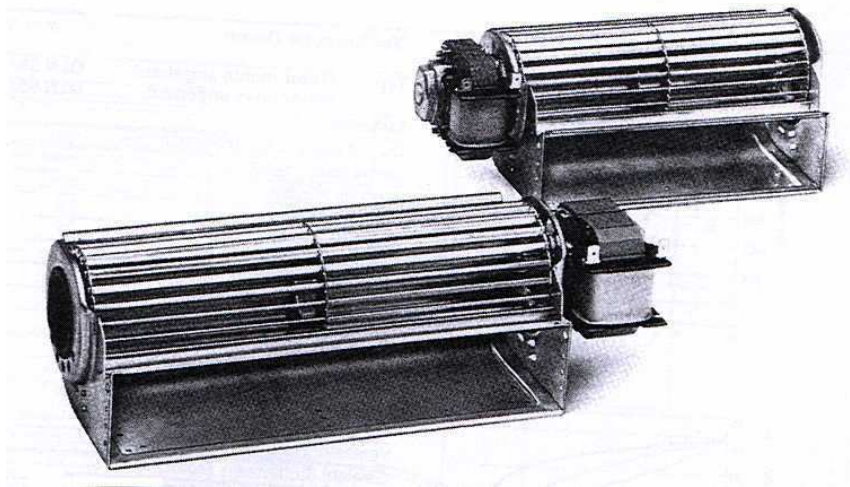


Radiálne ventilátory *ELP*

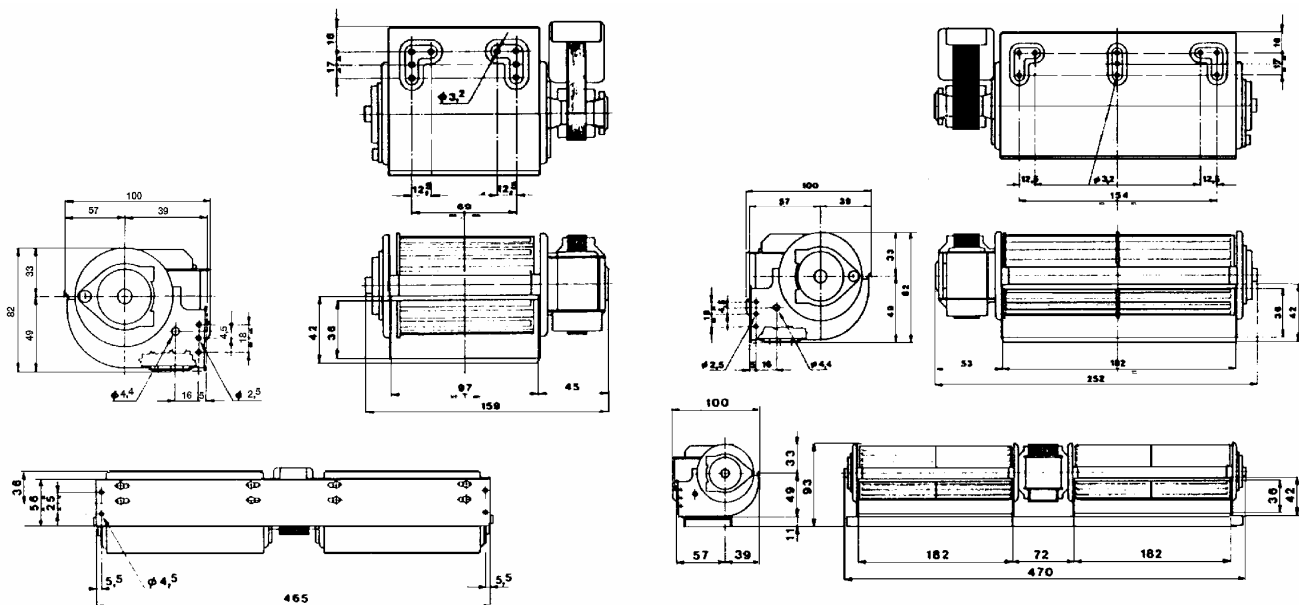
Radiálne ventilátory ELP sa používajú k zabudovaniu do chladiacich skriň.

Prevedenie: Telo ventilátora je vyrobené z pozinkovaného oceľového plechu. Obežné koleso je vyrobené z hliníku, alebo z plastu vystužené sklenenými vláknami. Motor je štandardne dodávaný na pravej strane. Jeho montáž na ľavú stranu je možné.



Krytie: IP 00, rozsah okolitých teplôt = -20°C až +60°C. Určené pre trvalý chod.

	VT60-90	VT 60-180	VT 60-180x2
Mn.vzduchu m ³ /h	80	130	240
Napätie V	220	220	220
Kmitočet Hz	50	50	50
Príkonn W	13,9	17,6	35
Prúd mA	130	160	350
Otáčky 1/min	2000	1600	1500
Stat.tlak mm v.s.	4	4	4



- | | |
|----------|---|
| 125.3101 | Ventilátor rad. VT 60-90 |
| 125.3102 | Ventilátor rad. VT 60-180DX |
| 125.3103 | Ventilátor rad. VT 60-180X2 (2 rotory) |